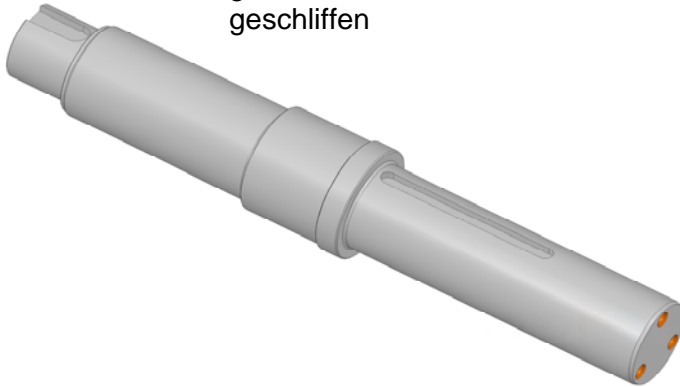
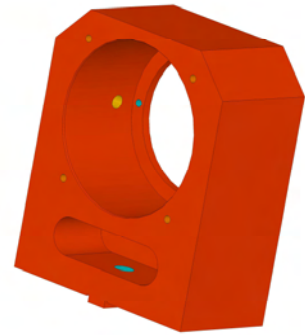


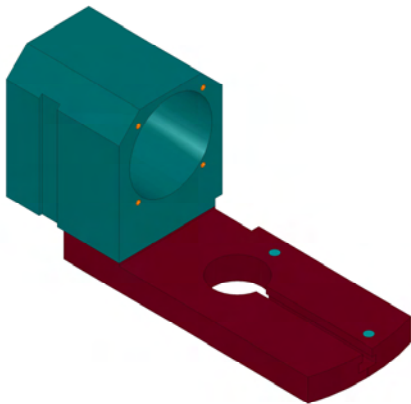
Rollwellen
gehärtet und
geschliffen



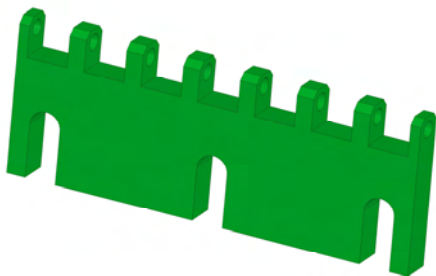
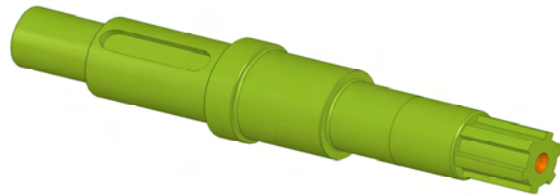
Gegenlagergehäuse



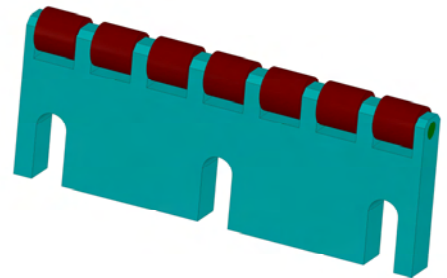
Lagergehäuse



Rollwellen mit
Vielkeilverzahnung



Rollenlineale
mit und ohne
Rollen



- Lagerbuchsen, gehärtet
- Distanzringe
- Linealaufnahmen
- sonstige Verschleissteile
(nach Muster oder Skizze)

